

## 幼年男子の部

|   |       |           |          |   |    |   |
|---|-------|-----------|----------|---|----|---|
| 1 | 高倉 颯真 | 三芳少年剣士会   | メ        | 1 | コ  |   |
| 2 | 加藤 悠希 | 三和剣友会     | メメ       | 5 | ドメ |   |
| 3 | 香川 凜介 | 大内少年剣道クラブ |          | 2 |    | 7 |
| 4 | 村谷 匠海 | 別保剣友会     | メメ       |   |    |   |
| 5 | 梅田 仁翔 | 宗方少年剣友会   | メ        | 3 | ド  |   |
| 6 | 伊藤 玄真 | 三芳少年剣士会   |          | 6 |    | メ |
| 7 | 徳丸 一紀 | 光明館       | △△       | 4 |    |   |
| 8 | 濱田 剣聖 | 敷戸少年剣道クラブ | メ判<br>メ反 |   | メ判 |   |

## 幼年女子の部

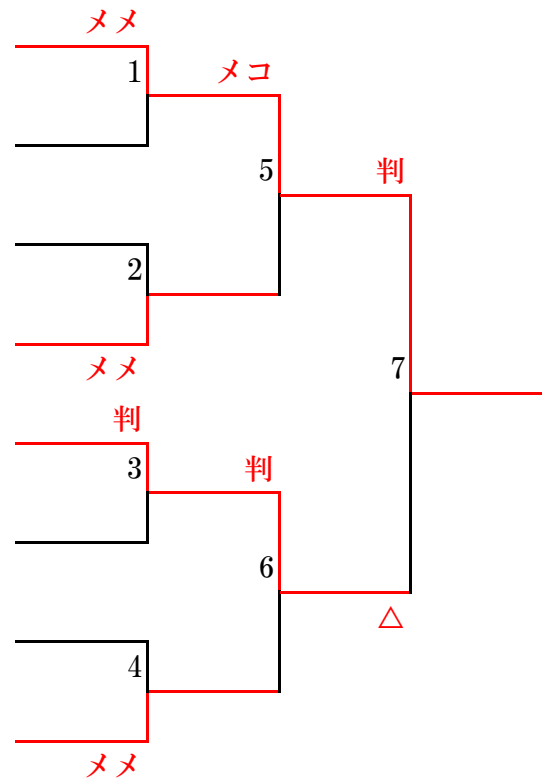
(第四試合場)

|   |        |            |    |   |    |   |
|---|--------|------------|----|---|----|---|
| 1 | 池田 歩由  | 三和剣友会      | 判  | 1 | 判  |   |
| 2 | 興梠 倫葉  | 誠武館        |    | 5 | メメ |   |
| 3 | 後藤 まこ  | 東植田剣友会     |    | 2 |    | 7 |
| 4 | 木村 優萌香 | 杵築少年剣道部    | メド |   |    |   |
| 5 | 宮本 彩   | 青竜館        | メ  | 3 |    |   |
| 6 | 立川 舞羽  | 竹友会        |    | 6 |    | メ |
| 7 | 松本 琴音  | 敷戸剣道クラブ    |    | 4 |    |   |
| 8 | 浦邊 聡美  | 下ノ江少年剣道クラブ | 判  |   | メ  |   |

三年男子の部

(第三試合場)

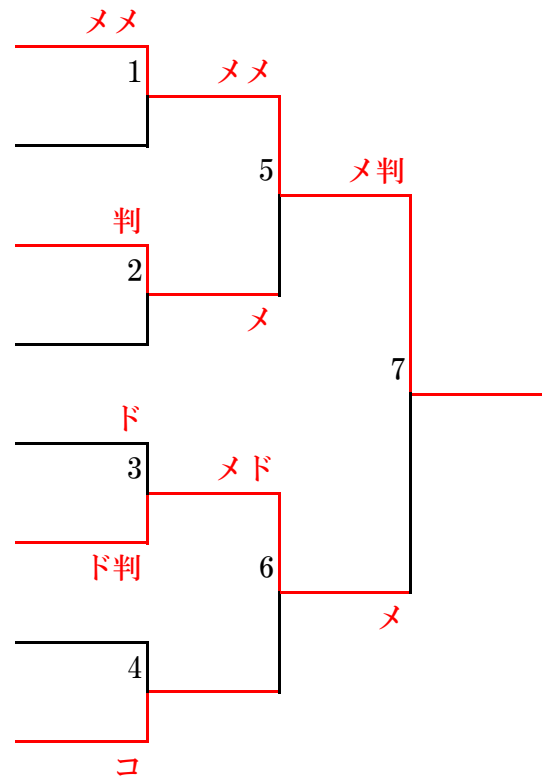
- 1 用松 翼 三芳少年剣士会
- 2 赤木 俊輔 西の台徳修館
- 3 荒巻 賢士朗 将龍館道場
- 4 岡村 晃希 青竜館
- 5 河野 宗吾 三芳少年剣士会
- 6 重並 侑吾 別府劔龍館
- 7 原山 昊也 三芳少年剣士会
- 8 宮脇 立琥 米水津 海風館



三年女子の部

(第三試合場)

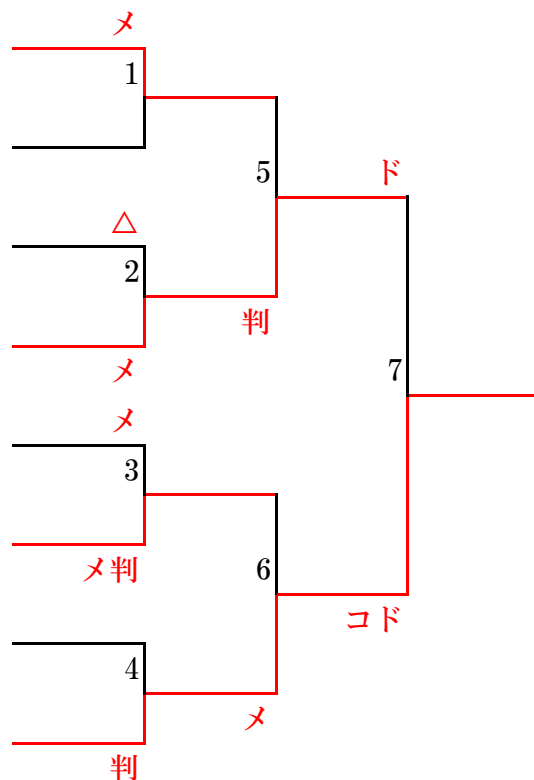
- 1 松本 愛子 三和剣友会
- 2 江藤 温 鶴武会
- 3 山部 彩花 錬徳館
- 4 小嶋 紗那 別保剣友会
- 5 二宮 花織 杵築少年剣道部
- 6 今井 壽乃 中津緑静会
- 7 穴井 遥 宇佐剣志会
- 8 櫛野 花 錬徳館



### 四年男子の部

(第二試合場)

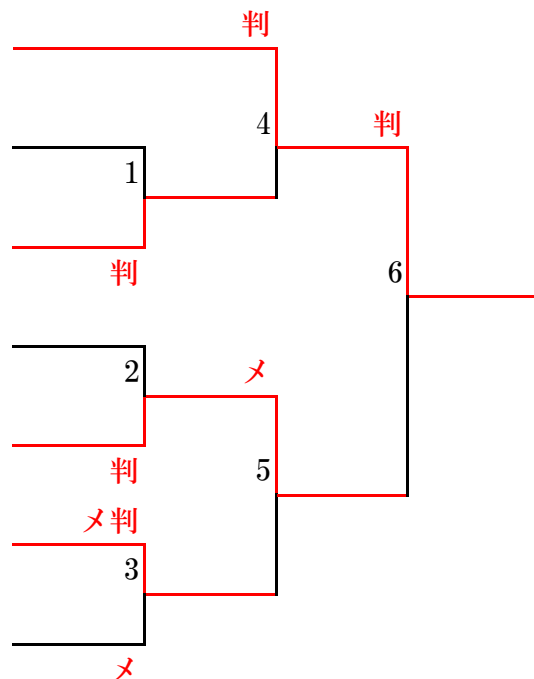
- |   |       |          |
|---|-------|----------|
| 1 | 拂川 響輝 | 別保剣友会    |
| 2 | 東 煌翔  | 海心館剣道クラブ |
| 3 | 後藤 伊織 | 植田剣正会    |
| 4 | 伊藤 光佑 | 三芳少年剣士会  |
| 5 | 藤井 颯哉 | 三芳少年剣士会  |
| 6 | 立川 天翔 | 竹友会      |
| 7 | 山田 雄喜 | 鶴武会      |
| 8 | 東 隼矢刀 | 別保剣友会    |



### 四年女子の部

(第二試合場)

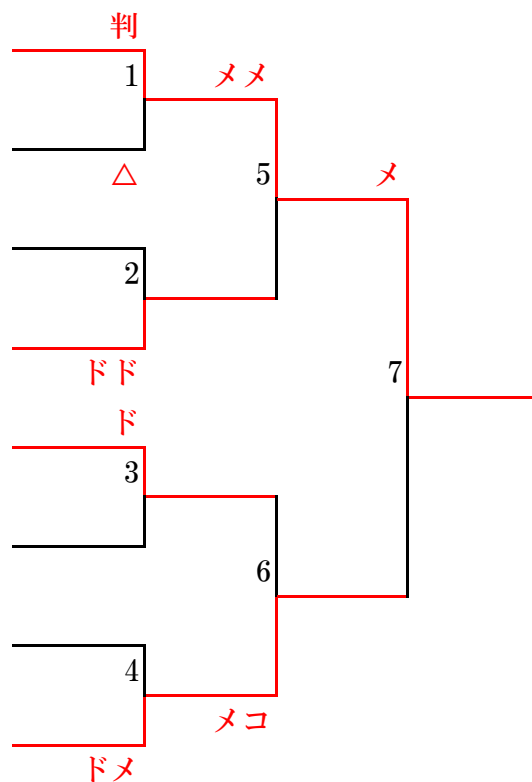
- |   |        |            |
|---|--------|------------|
| 1 | 波多野 惺菜 | 東植田剣友会     |
| 2 | 池田 真歩  | 三和剣友会      |
| 3 | 安東 奈那  | 下ノ江少年剣道クラブ |
| 4 | 江田 椿稀  | 敷戸剣道クラブ    |
| 5 | 田邊 美慧  | 錬徳館        |
| 6 | 岩崎 愛唯  | 誠武館        |
| 7 | 三原 妃織  | 直心館        |



## 五年男子の部

(第一試合場)

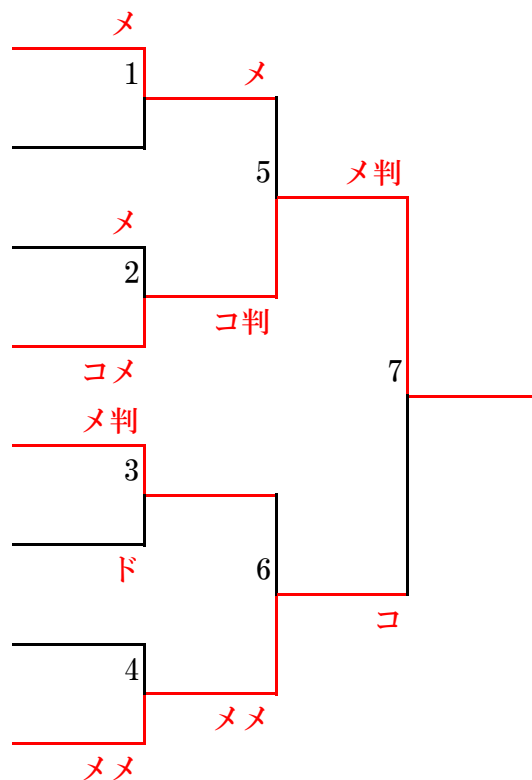
- |   |        |           |
|---|--------|-----------|
| 1 | 宮川 太良  | 大内少年剣道クラブ |
| 2 | 長尾 皇雅  | 三芳少年剣士会   |
| 3 | 松本 歩己  | 東植田剣友会    |
| 4 | 竹本 総汰朗 | 大内少年剣道クラブ |
| 5 | 水口 翔太  | 大内少年剣道クラブ |
| 6 | 三浦 豪紘  | 東植田剣友会    |
| 7 | 渡辺 凌介  | 八坂少年剣道部   |
| 8 | 堀 峻彰   | 杵築少年剣道部   |



## 五年女子の部

(第一試合場)

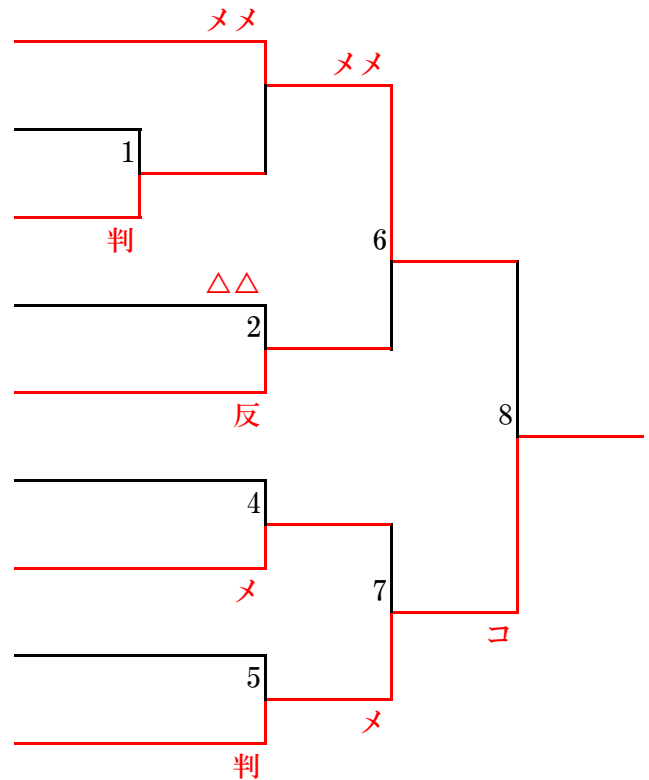
- |   |        |         |
|---|--------|---------|
| 1 | 中元 緑映  | 三芳少年剣士会 |
| 2 | 田崎 璃音  | 剣連大野    |
| 3 | 宮崎 明凜  | 宗方少年剣友会 |
| 4 | 矢野 綾佳  | 杵築少年剣道部 |
| 5 | 基 夢来   | 青竜館     |
| 6 | 秋吉 倫花  | 八坂少年剣道部 |
| 7 | 藤原 歩未  | 咸宜剣正会   |
| 8 | 薬師寺 結美 | 別保剣友会   |



## 六年男子の部

(第一試合場)

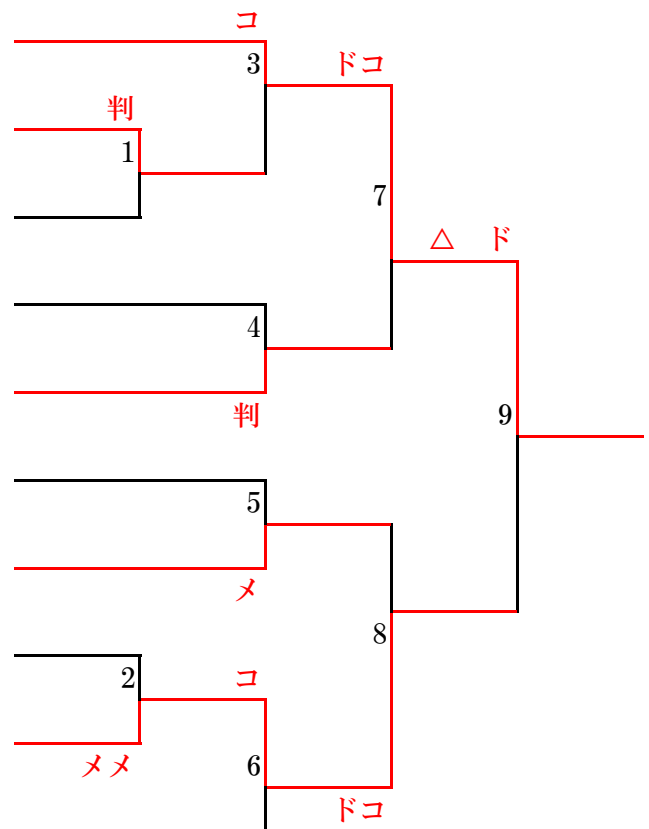
|   |        |           |
|---|--------|-----------|
| 1 | 光来出 冨  | 誠武館       |
| 2 | 阿部 雷蔵  | 大内少年剣道クラブ |
| 3 | 清原 翔太  | 敷戸剣道クラブ   |
| 4 | 清 孝太郎  | 光明館       |
| 5 | 矢野 玄悠  | 杵築少年剣道部   |
| 6 | 財前 暁   | 杵築少年剣道部   |
| 7 | 宇都宮 悠真 | 誠武館       |
| 8 | 櫛野 虎次朗 | 錬徳館       |
| 9 | 竹本 恭志朗 | 大内少年剣道クラブ |



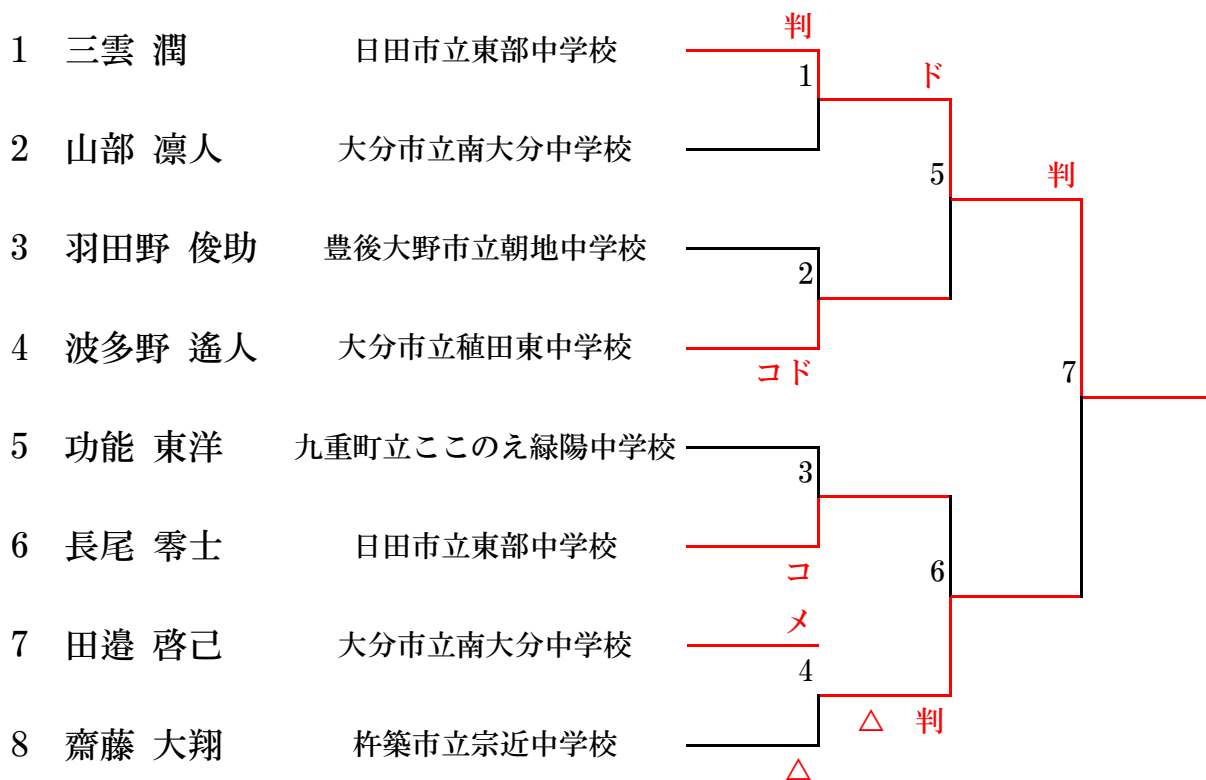
## 六年女子の部

(第三試合場)

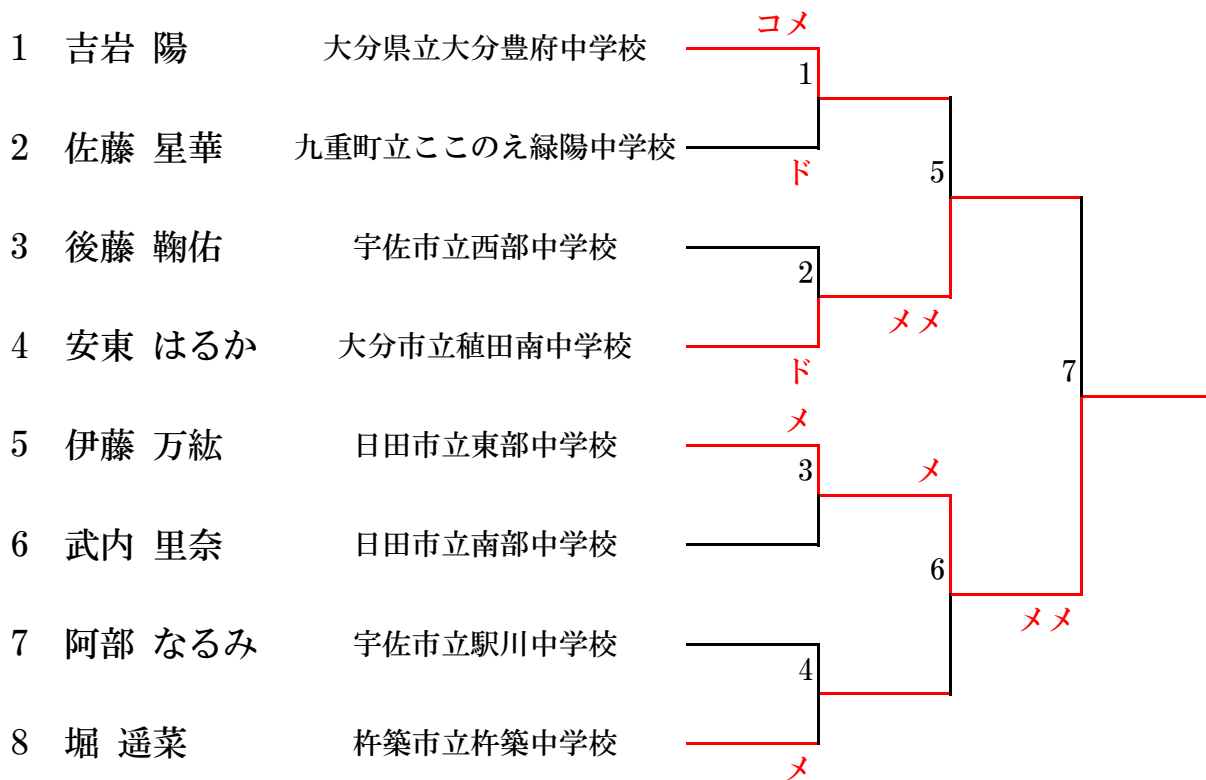
|    |        |           |
|----|--------|-----------|
| 1  | 香川 優来  | 大内少年剣道クラブ |
| 2  | 小笠原 亜珠 | 桂林少年剣士会   |
| 3  | 下郡 優惟乃 | 敷戸剣道クラブ   |
| 4  | 工藤 美怜  | 一心館       |
| 5  | 河野 柚菜  | 三芳少年剣士会   |
| 6  | 吉田 湖心  | 東少年剣道部    |
| 7  | 森山 菜々美 | 錬徳館       |
| 8  | 秋吉 凜乃  | 敷戸剣道クラブ   |
| 9  | 川田 莉子  | 杵築少年剣道部   |
| 10 | 下郡 陽菜乃 | 敷戸剣道クラブ   |



中学一年男子の部 (第三試合場)



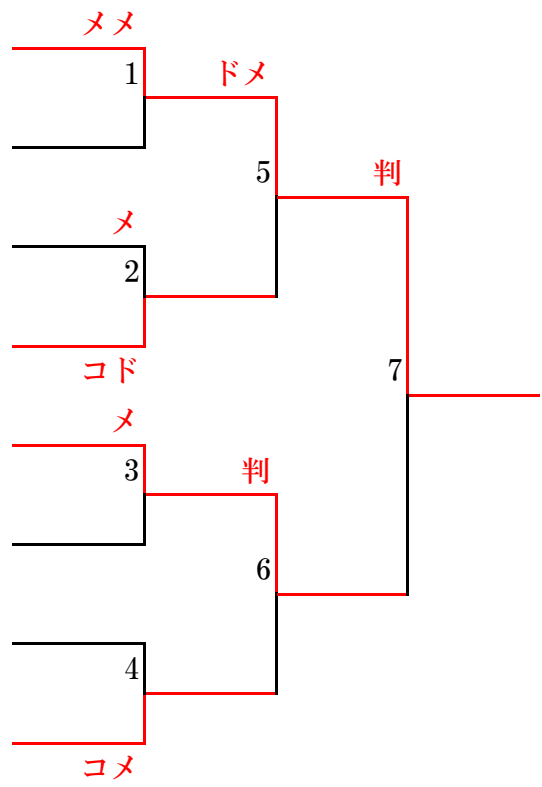
中学一年女子の部 (第三試合場)



中学二年男子の部

(第一試合場)

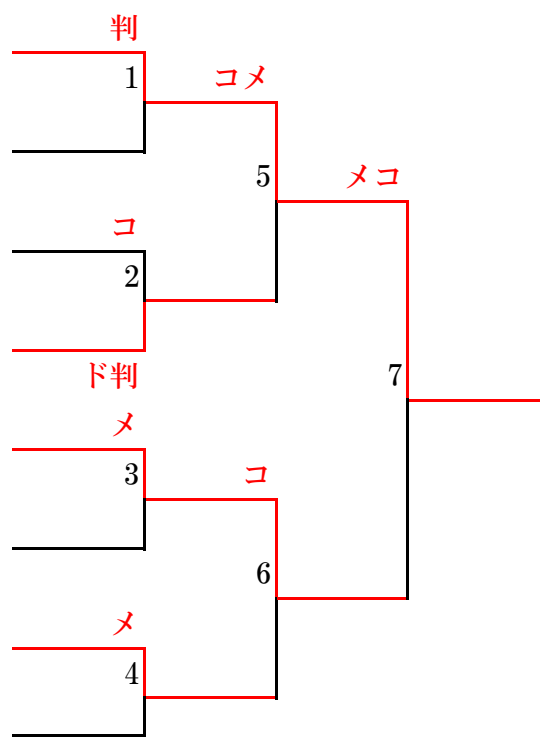
- 1 松本 武己 大分市立東陽中学校
- 2 上園 笙太 大分市立南大分中学校
- 3 佐藤 考太 大分市立植田東中学校
- 4 中元 創野 日田市立三隈中学校
- 5 香川 琉稀 杵築市立杵築中学校
- 6 川畑 礼武 大分市立東陽中学校
- 7 庄司 哉人 大分中学校
- 8 東 冴輝刀 大分市立南大分中学校



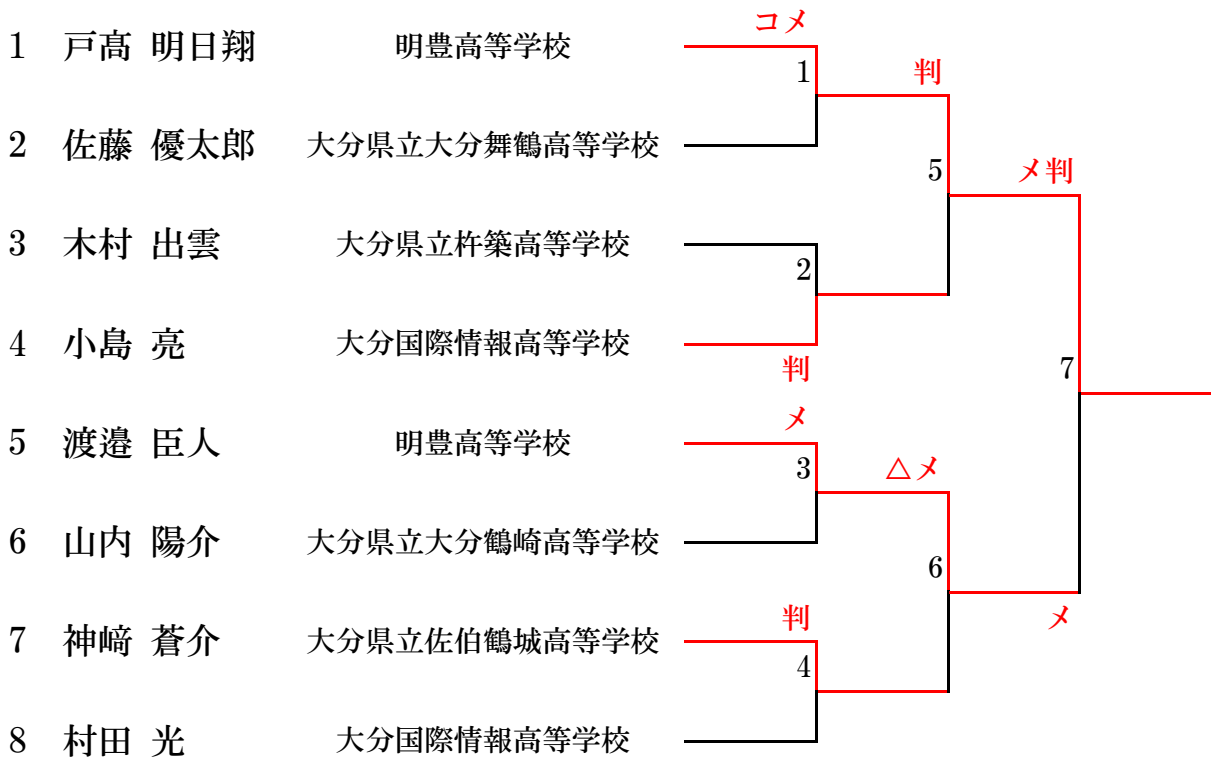
中学二年女子の部

(第一試合場)

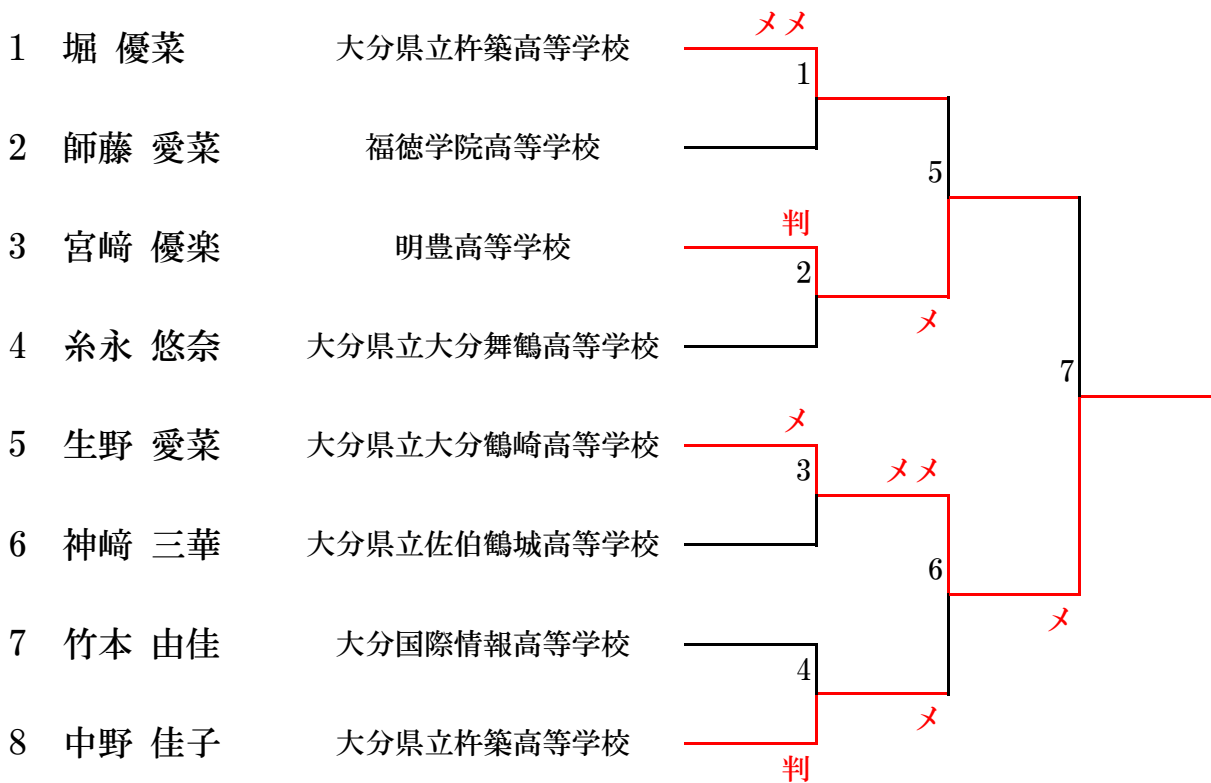
- 1 堀 彩菜 杵築市立杵築中学校
- 2 柳井田 美貴 玖珠町立古後中学校
- 3 國廣 あおね 国東市立国東中学校
- 4 末松 希望 大分市立鶴崎中学校
- 5 興梠 桃葉 大分市立南大分中学校
- 6 工藤 ひなた 中津市立緑ヶ丘中学校
- 7 竹本 亜弥音 杵築市立杵築中学校
- 8 佐保 彩奈 国東市立武蔵中学校



高校一年男子の部 (第二試合場)

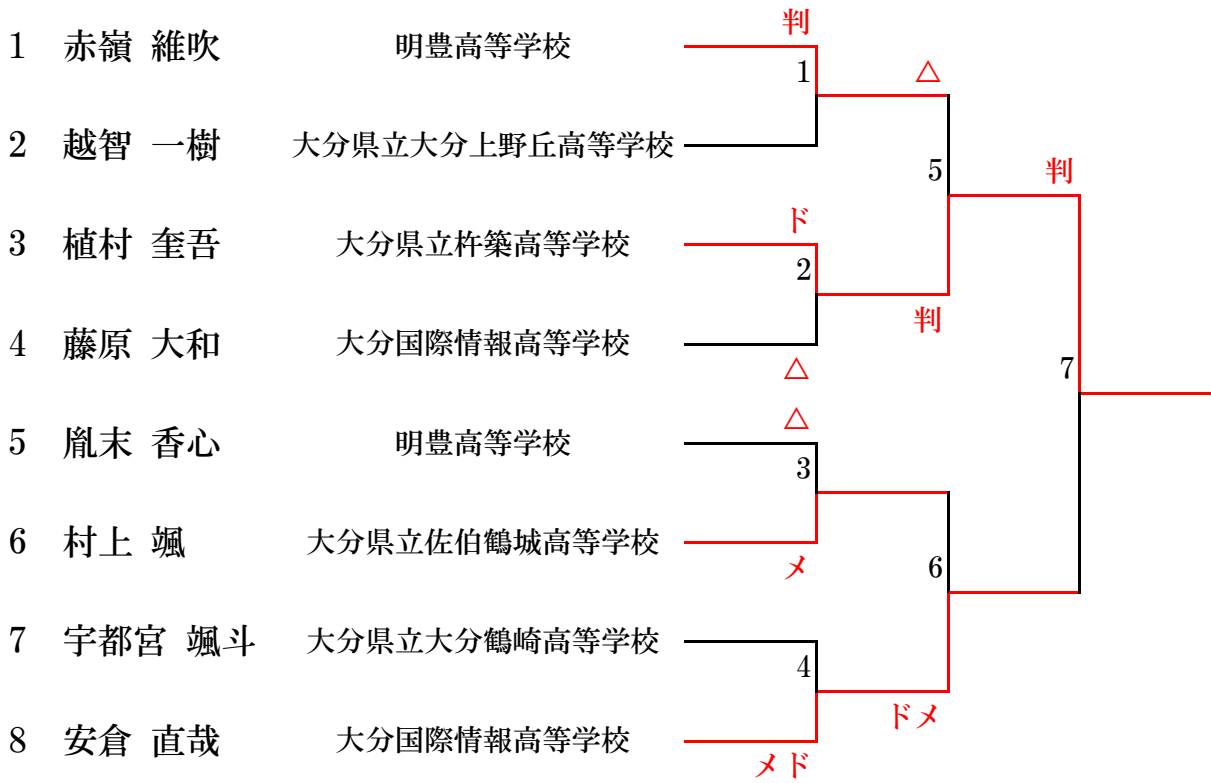


高校一年女子の部 (第二試合場)

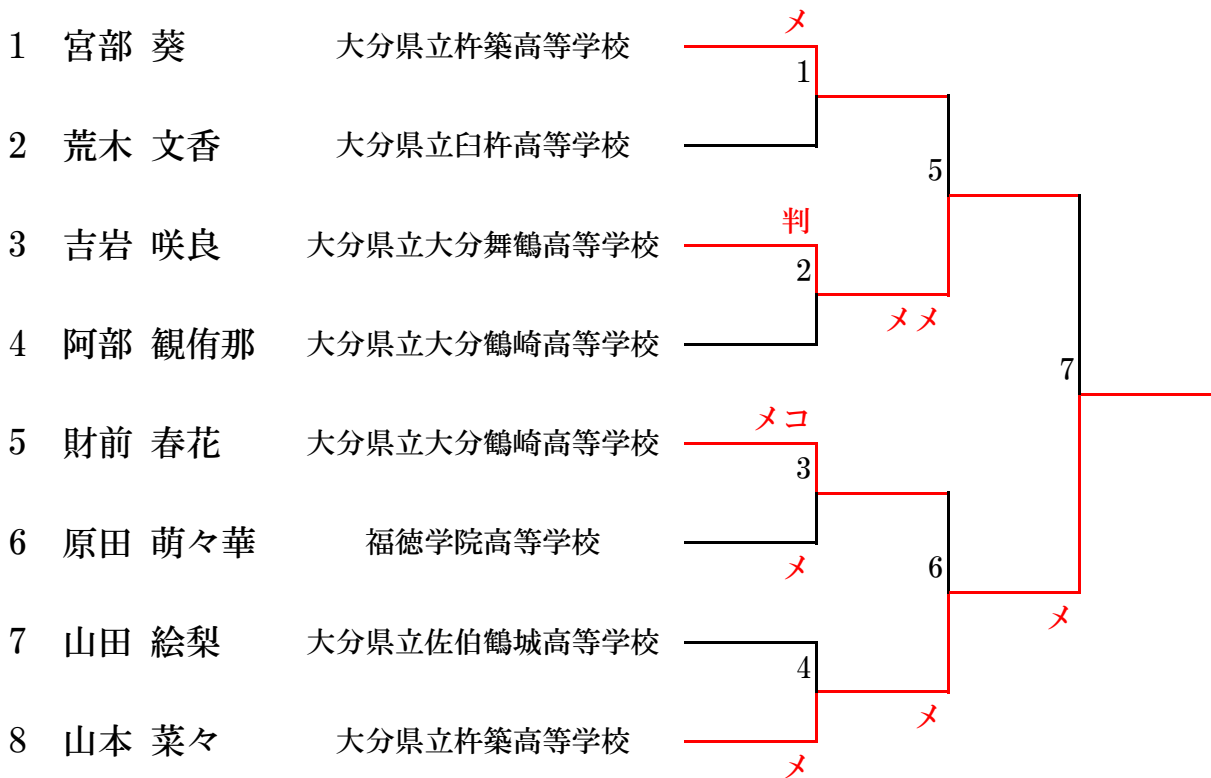




高校二年男子の部 (第四試合場)



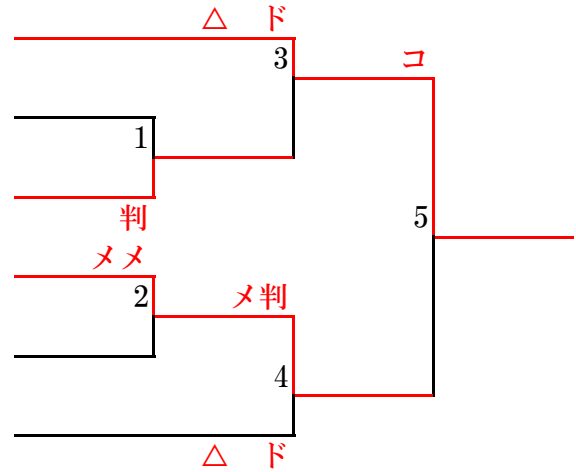
高校二年女子の部 (第四試合場)



一般四段以下の部

(第二試合場)

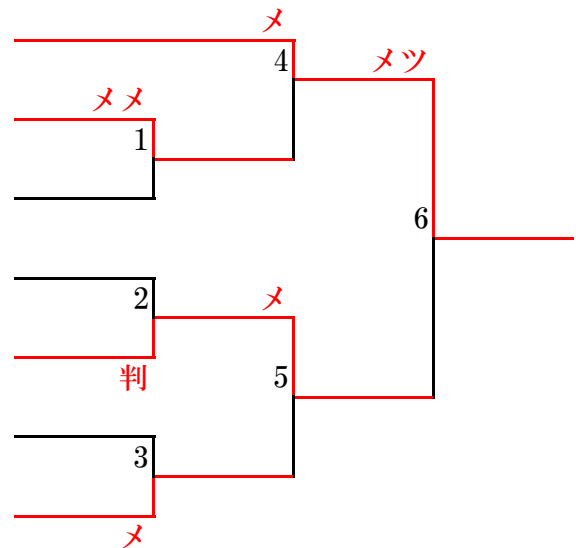
- |   |       |      |
|---|-------|------|
| 1 | 松本 平  | 佐伯   |
| 2 | 酒井 将貴 | 豊後高田 |
| 3 | 園山 和槻 | 大分   |
| 4 | 日隈 健人 | 中津   |
| 5 | 吉光 義嗣 | 玖珠   |
| 6 | 植村 祐太 | 杵築   |



五段の部

(第四試合場)

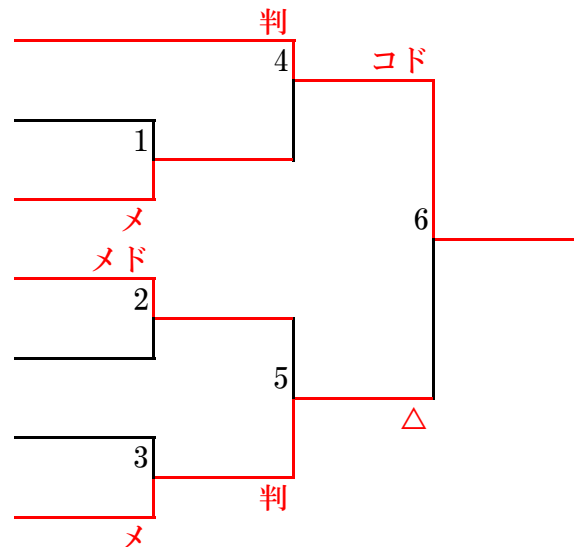
- |   |       |     |
|---|-------|-----|
| 1 | 徳部 大地 | 大分  |
| 2 | 盛口 力也 | 津久見 |
| 3 | 是澤 宏幸 | 宇佐  |
| 4 | 浦邊 哲也 | 臼杵  |
| 5 | 岩矢 隆史 | 佐伯  |
| 6 | 三輪 雄己 | 大分  |
| 7 | 久原 哲也 | 大分  |



六段の部

(第一試合場)

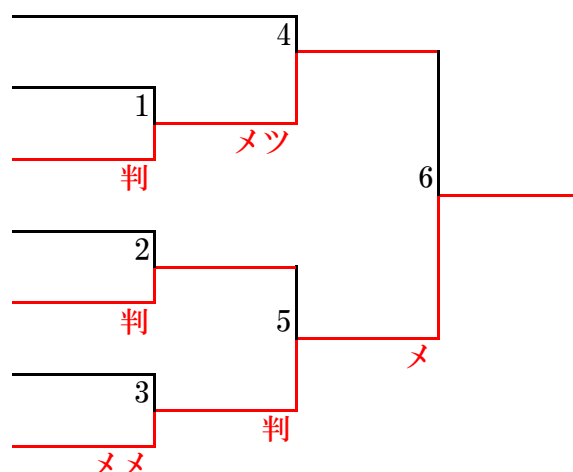
- |   |       |    |
|---|-------|----|
| 1 | 姫野 翔  | 大分 |
| 2 | 遠江 徳幸 | 玖珠 |
| 3 | 三雲 暁  | 中津 |
| 4 | 前田 直樹 | 大分 |
| 5 | 田中 洋嗣 | 中津 |
| 6 | 郷司 慧太 | 大分 |
| 7 | 児玉 充正 | 宇佐 |



### 七段の部

(第一試合場)

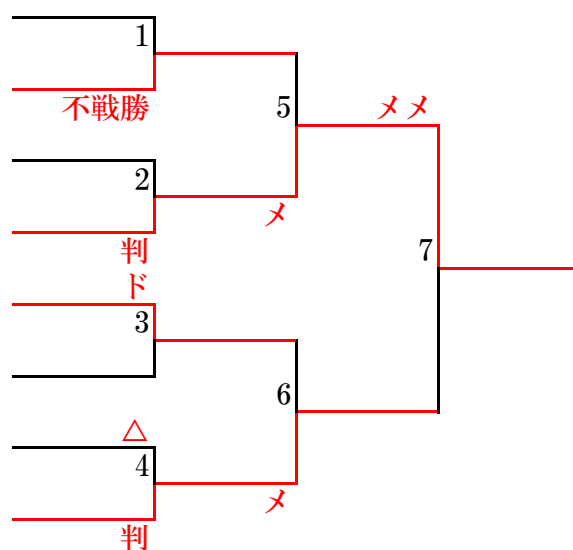
- |   |       |    |
|---|-------|----|
| 1 | 吉岩 秀記 | 大分 |
| 2 | 長崎 尚  | 白杵 |
| 3 | 興梠 亮太 | 大分 |
| 4 | 矢野 明玄 | 杵築 |
| 5 | 泉 友和  | 大分 |
| 6 | 森 拡己  | 玖珠 |
| 7 | 宇都宮 徹 | 大分 |



### 一般女子の部

(第三試合場)

- |   |        |    |
|---|--------|----|
| 1 | 宮園 愛美  | 国東 |
| 2 | 中尾 香織  | 宇佐 |
| 3 | 栗林 紫音  | 宇佐 |
| 4 | 薬師寺 華那 | 大分 |
| 5 | 石角 奈央  | 宇佐 |
| 6 | 田口 真奈美 | 国東 |
| 7 | 木村 朱里  | 宇佐 |
| 8 | 三輪 美香  | 国東 |



### 六十歳以上の部

(第一試合場)

- |   |        |      |
|---|--------|------|
| 1 | 小宇佐 尚志 | 日田   |
| 2 | 羽田 賢一  | 豊後大野 |
| 3 | 原尻 吉也  | 豊後大野 |
| 4 | 八崎 光博  | 中津   |
| 5 | 佐藤 浩三  | 大分   |
| 6 | 佐藤 功   | 日田   |
| 7 | 西岡 千代己 | 宇佐   |
| 8 | 大原 洋一  | 大分   |

