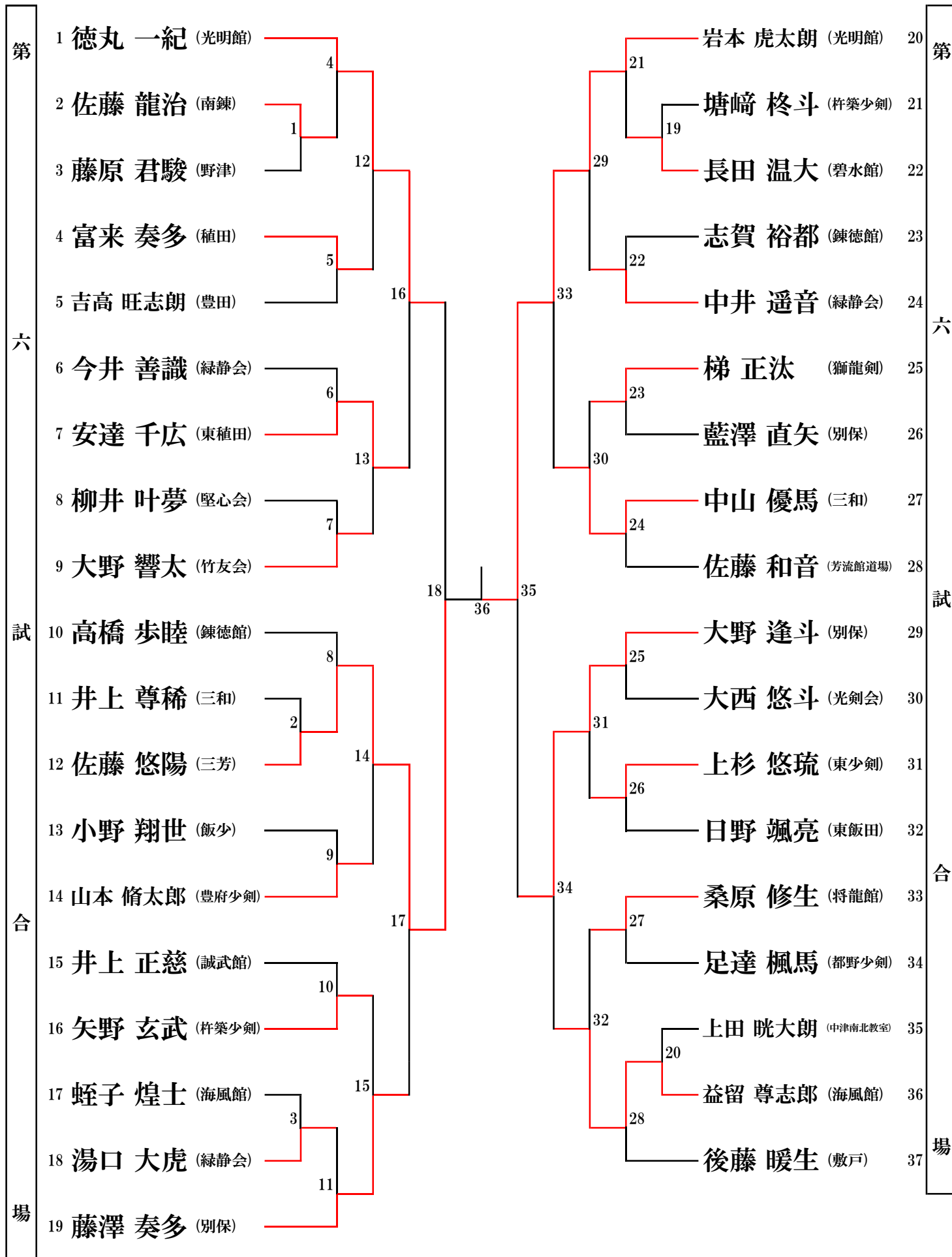
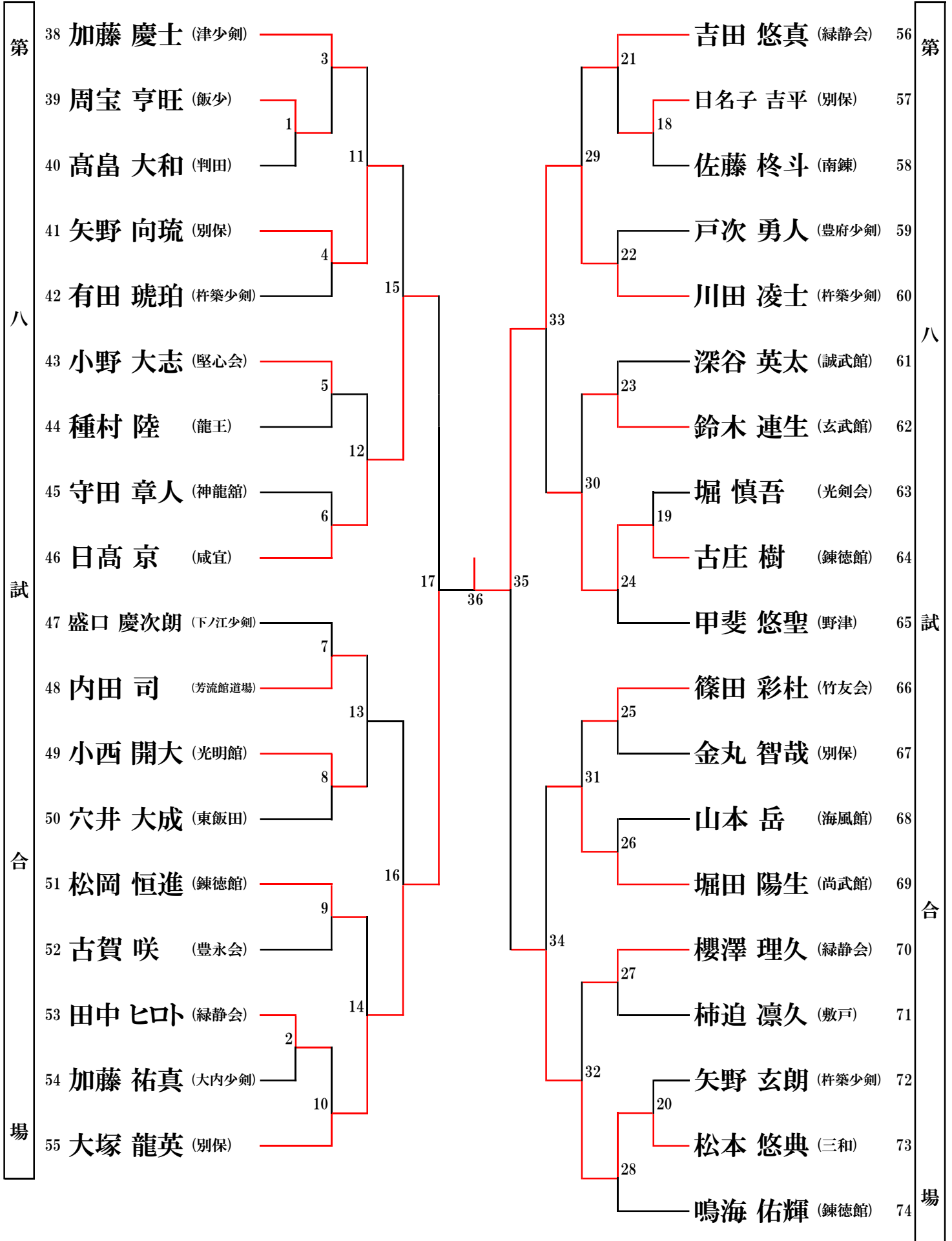


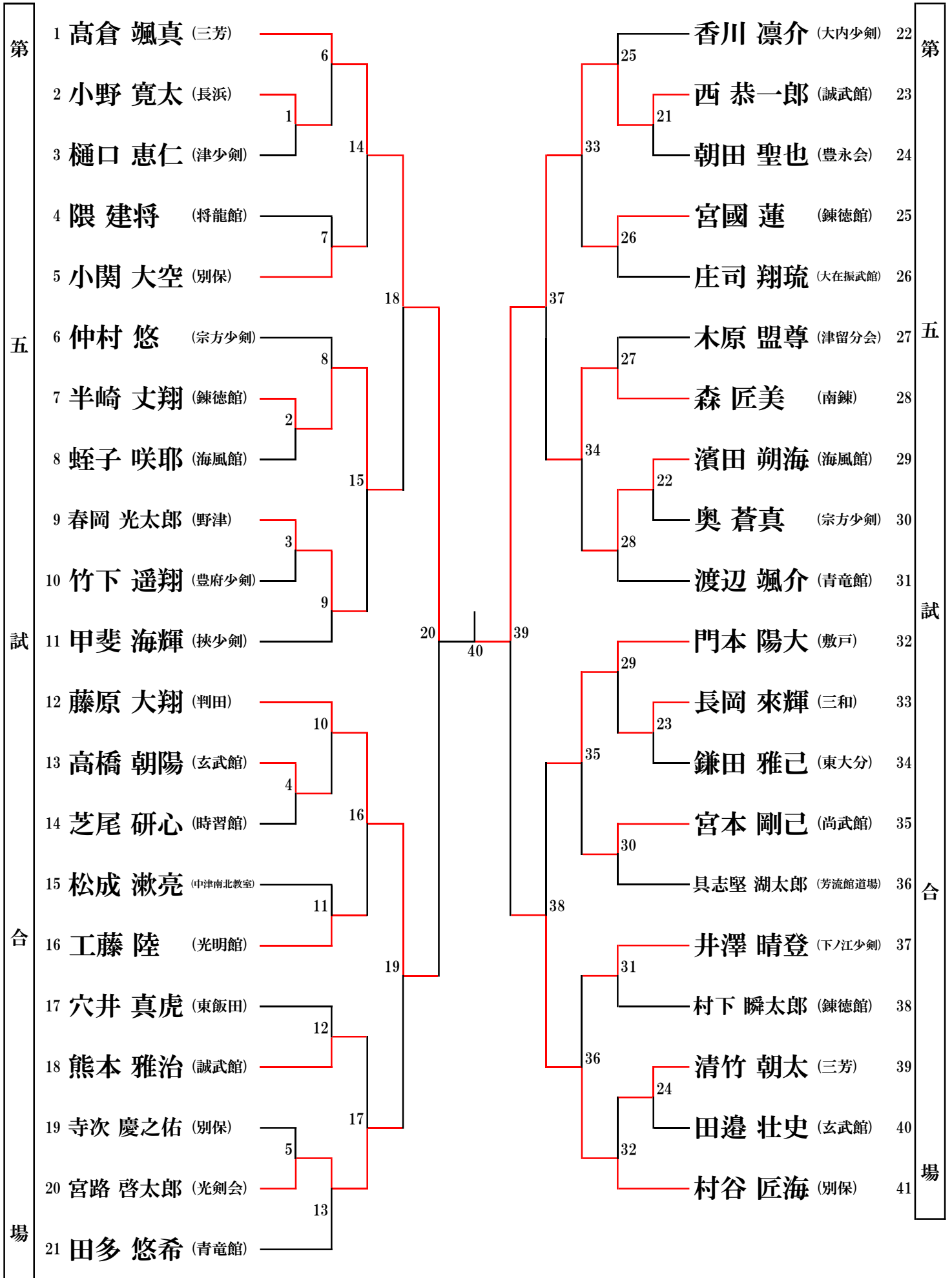
幼年男子の部 (1)



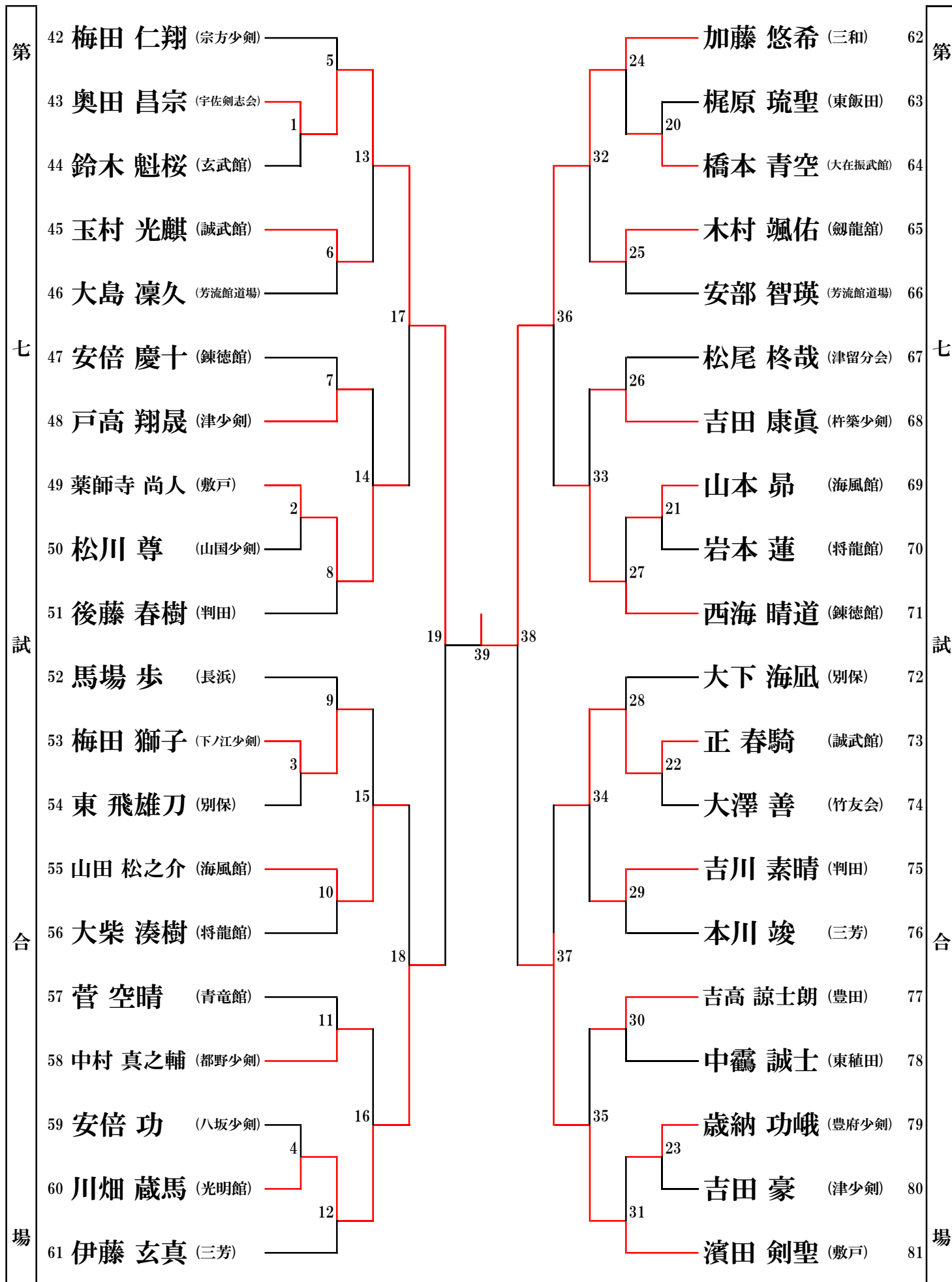
幼年男子の部 (2)



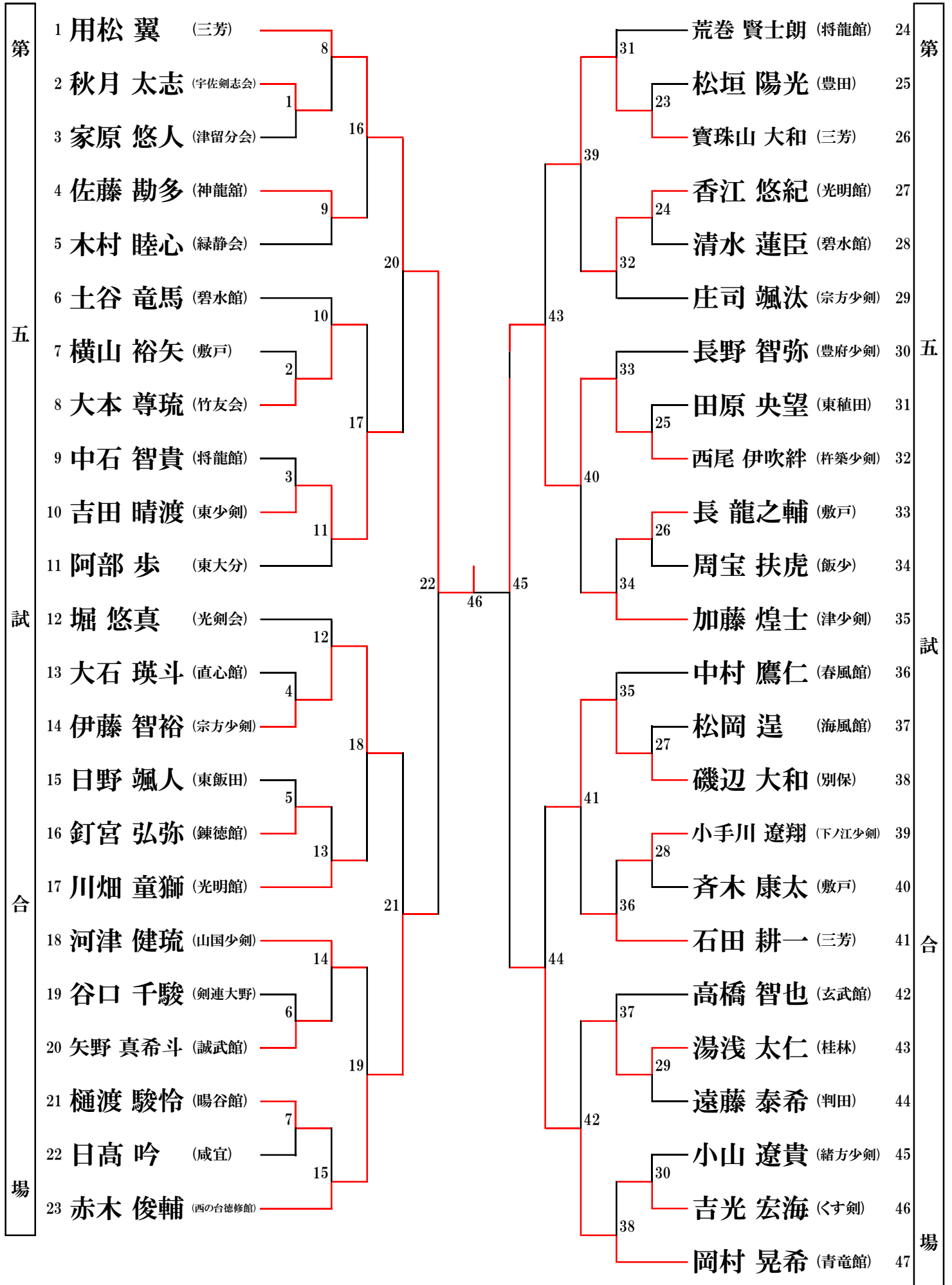
3年男子の部 (1)



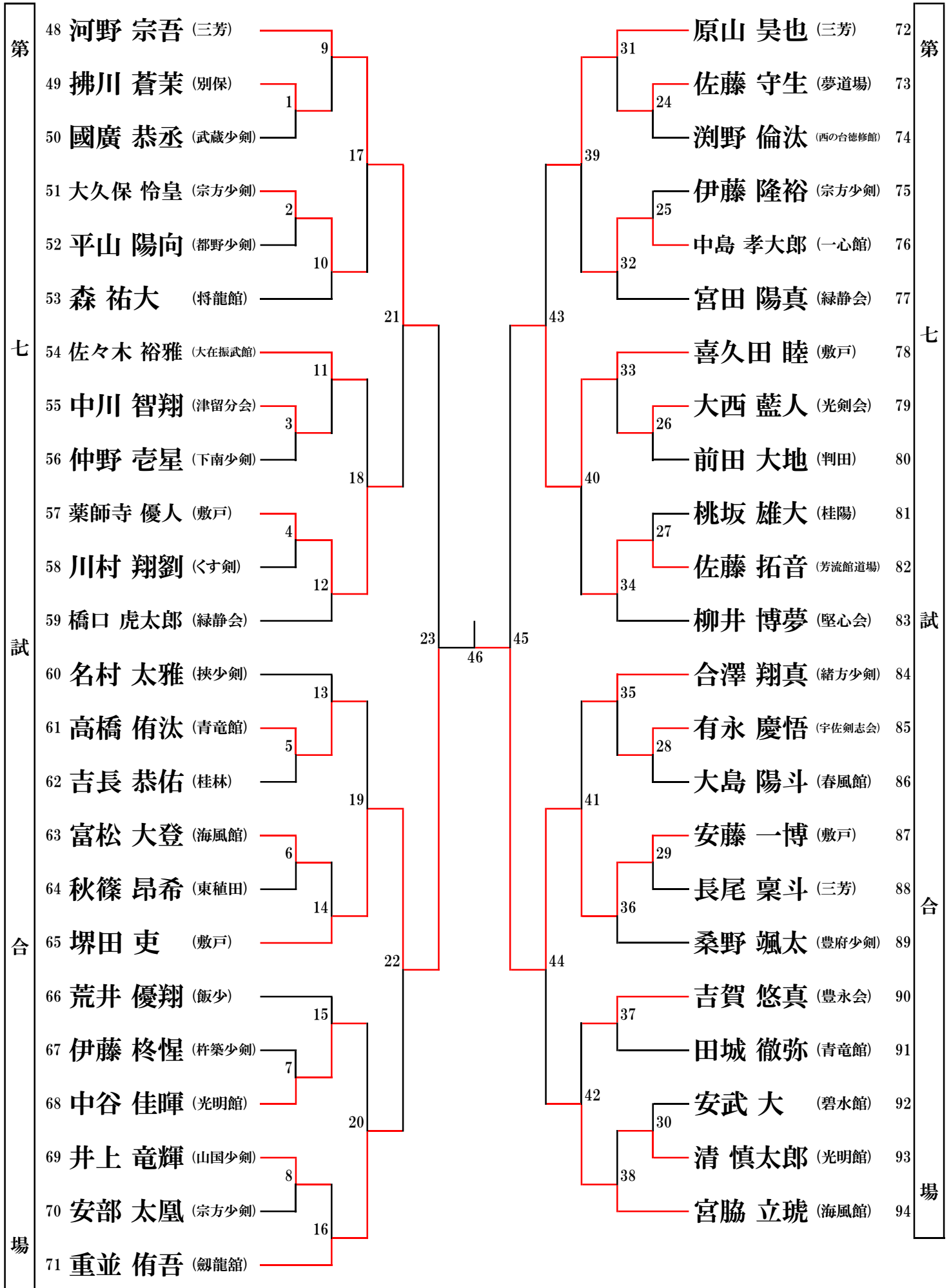
3年男子の部 (2)



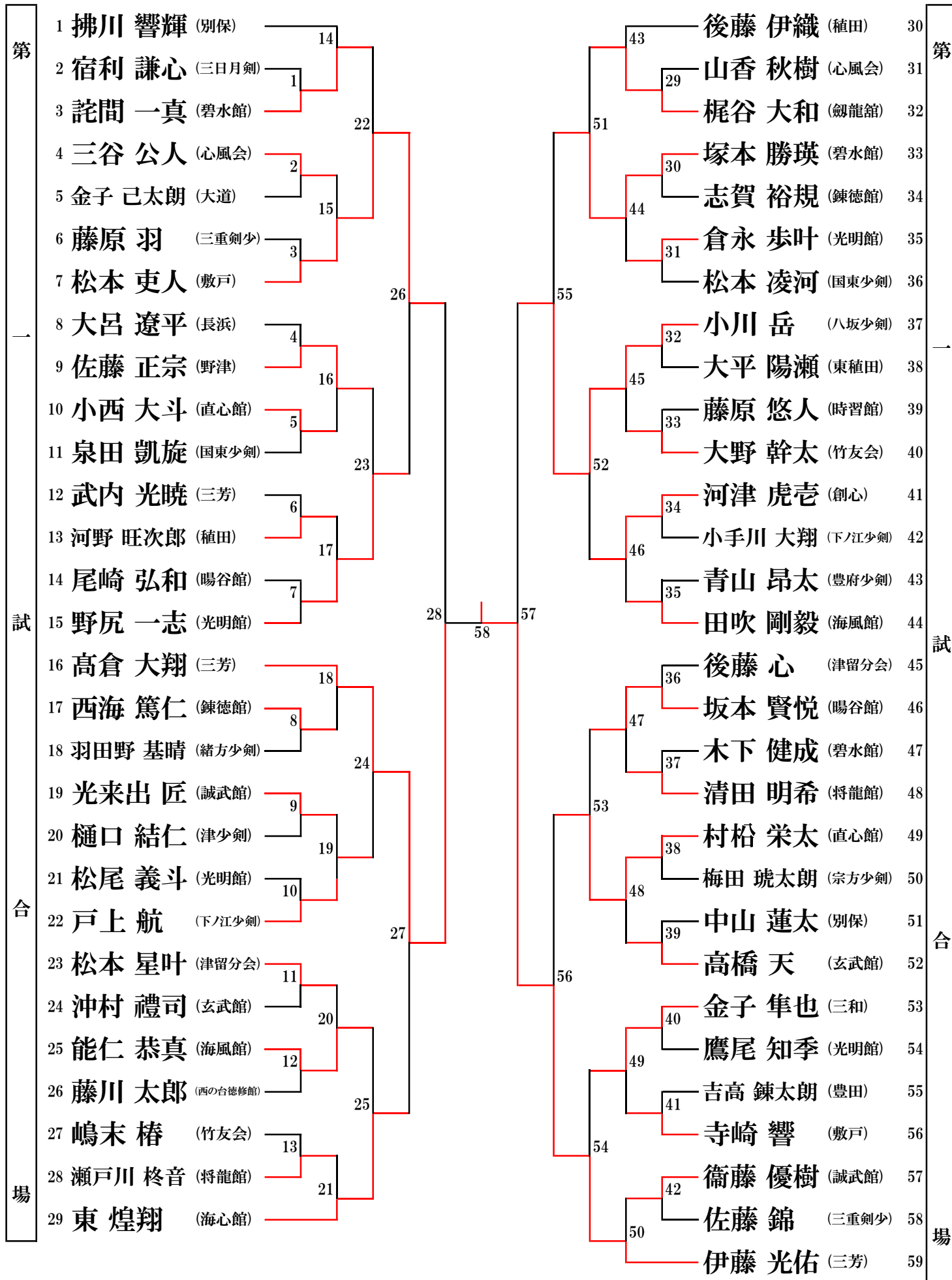
4年男子の部 (1)



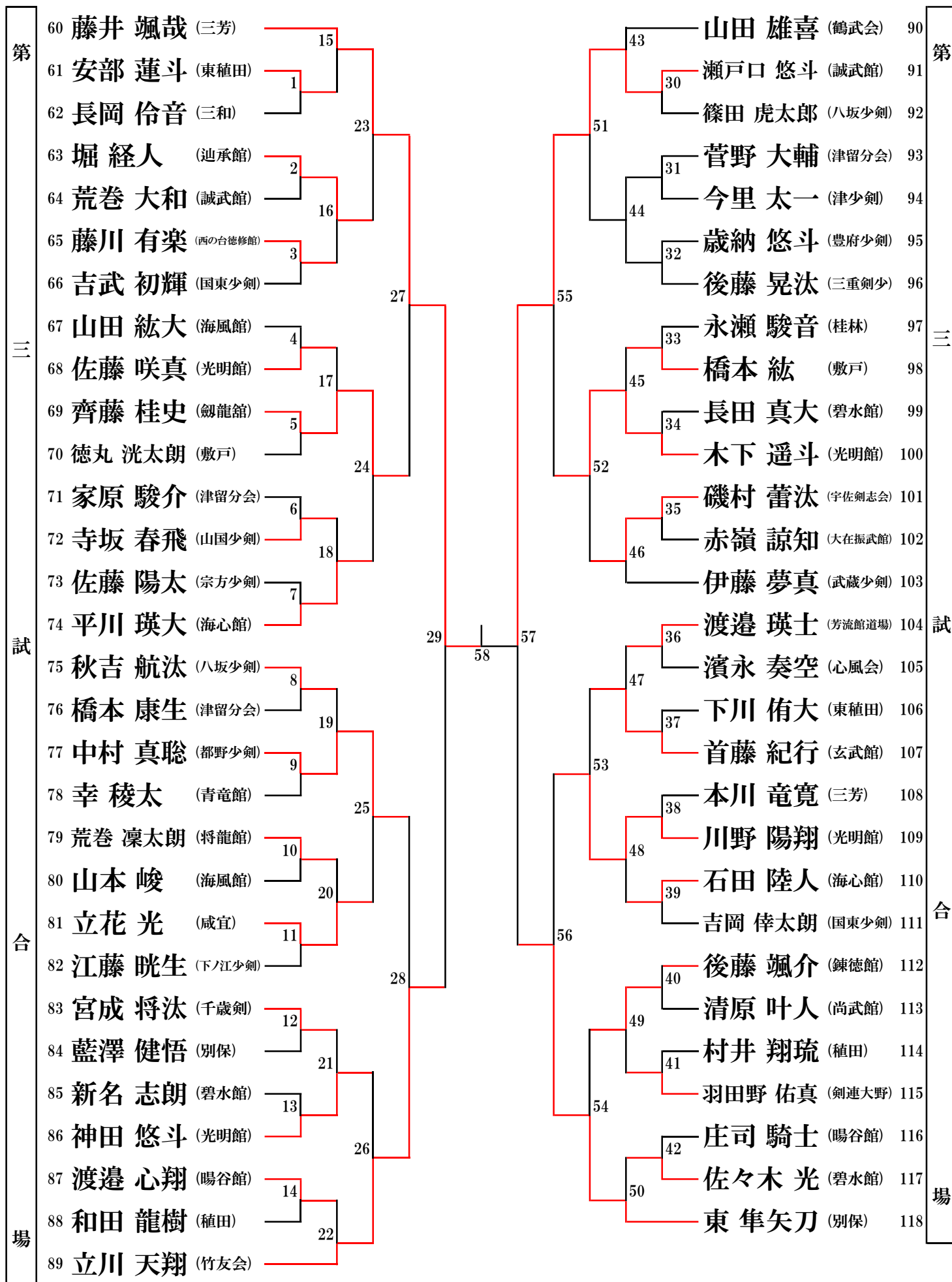
4年男子の部 (2)



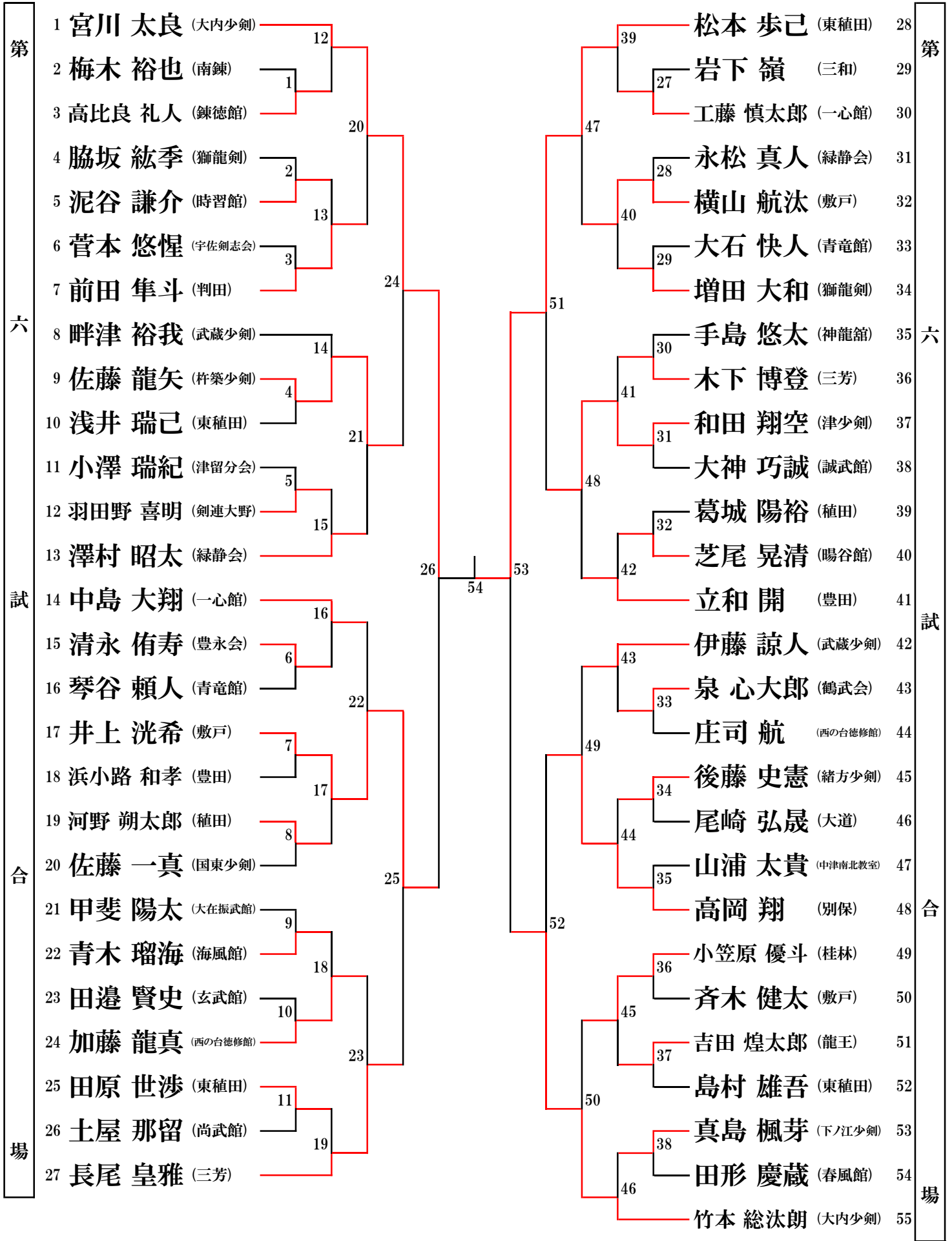
5年男子の部 (1)



5年男子の部 (2)



6年男子の部 (1)



6年男子の部 (2)

第	選手名	所属	順位	選手名	所属	順位	第
八	56 水口 翔太	(大内少剣)	12	38 渡邊 凌介	(八坂少剣)	83	八
	57 安部 力	(陽谷館)	1	27 遠藤 克希	(判田)	84	
	58 渡邊 智紀	(大在振武館)	20	46 津崎 良太	(中津南北教室)	85	
	59 佐藤 大晃	(敷戸)	2	28 柳井 律平	(東植田)	86	
	60 泉田 優駿	(国東少剣)	13	39 羽田野 琥太郎	(剣連大野)	87	
	61 丸山 晃平	(玄武館)	3	29 坂本 吏功	(津留分会)	88	
	62 東保 海璃	(青竜館)	24	50 田邊 樹	(国東少剣)	89	
八	63 高森 元斗	(三芳)	14	30 松本 武人	(敷戸)	90	八
	64 藤原 伸彰	(野津)	4	40 安部 秀一	(緑静会)	91	
	65 古城 檀	(将龍館)	21	31 梶原 煌	(光剣会)	92	
	66 甲斐 直太郎	(津留分会)	5	47 但馬 隆介	(西の台徳修館)	93	
	67 末田 汐音	(三和)	15	32 長尾 朋弥	(大道)	94	
	68 本田 靖雄	(山国少剣)	26	41 兒玉 蓮音	(下ノ江少剣)	95	
試	69 米村 守生	(豊田)	16	53 岡部 蒼平	(心風会)	96	試
	70 西原 功晟	(一心館)	6	42 平原 英将	(龍王)	97	
	71 富来 凜	(植田)	22	33 中島 翔大	(一心館)	98	
	72 大久保 龍斗	(宗方少剣)	7	48 ブルカート 英典	(豊府少剣)	99	
	73 赤嶺 隆也	(神田道場)	17	34 秋元 斗輝	(鶴武会)	100	
	74 小斎平 橙次	(南錬)	8	43 横山 舜	(東植田)	101	
	75 矢野 永稀	(別保)	25	44 矢野 朱雀	(獅龍剣)	102	
合	76 城野 瑛汰	(誠武館)	9	51 徳丸 達紀	(光明館)	103	合
	77 本川 勝哉	(三芳)	18	35 用松 拓海	(三芳)	104	
	78 宮崎 晃	(尚武館)	10	44 田城 昂太郎	(青竜館)	105	
	79 濱田 龍聖	(敷戸)	23	36 永田 航大	(豊永会)	106	
	80 上杉 快生	(東少剣)	11	49 大神 功誠	(誠武館)	107	
	81 秋元 志輝	(鶴武会)	19	37 愛宕 峻介	(武蔵少剣)	108	
場	82 三浦 豪紘	(東植田)		45 堀 峻彰	(杵築少剣)	109	場