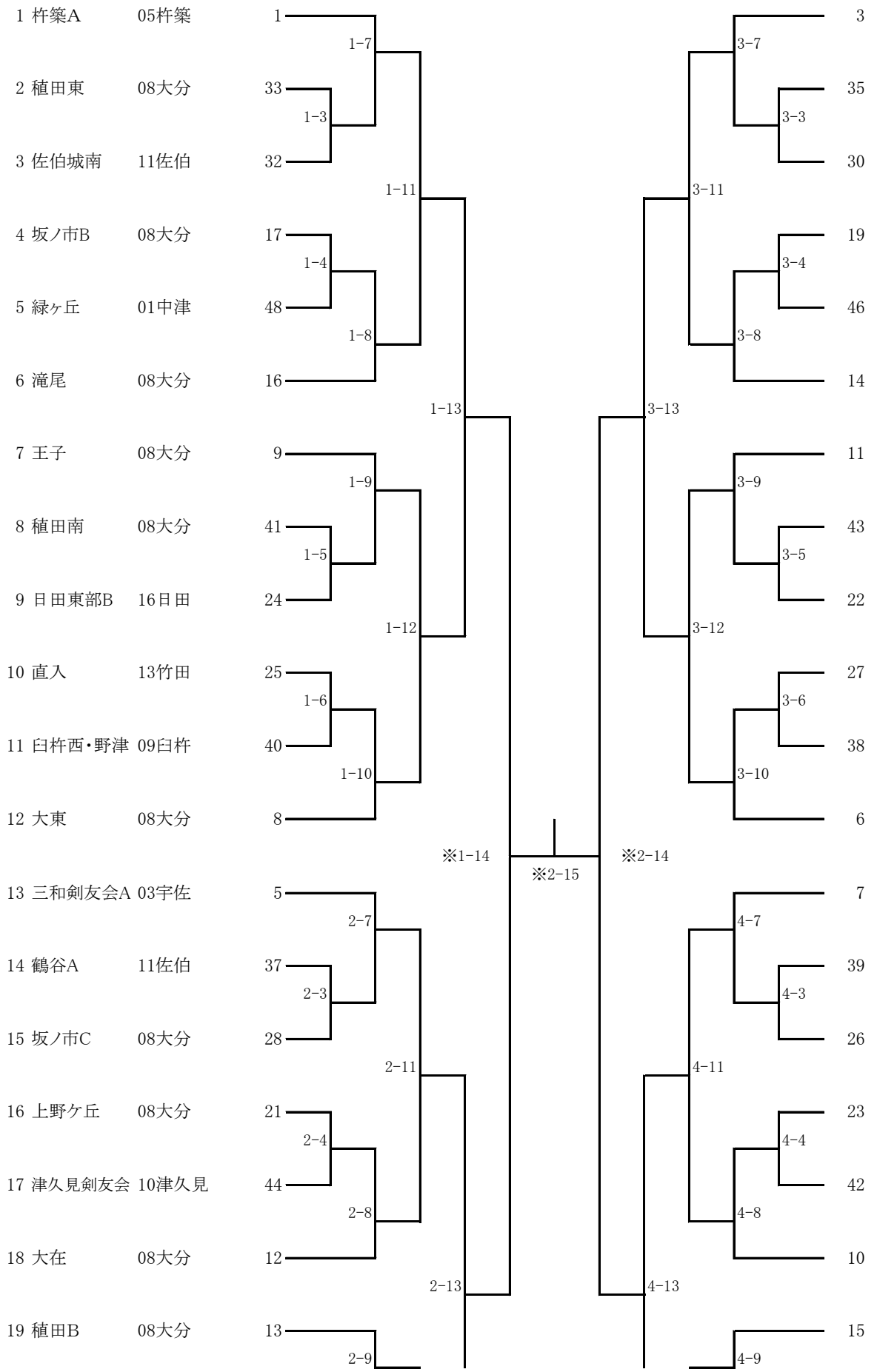


男子団体

第一試合場

第二試合場



場

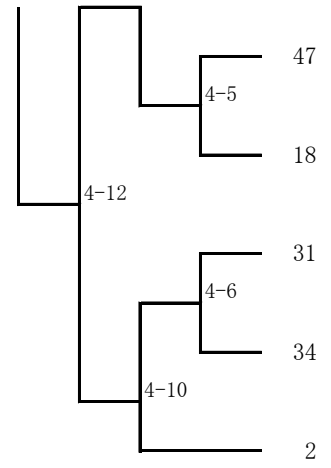
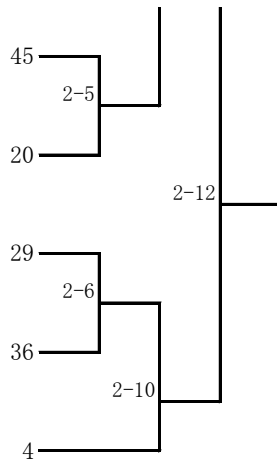
20 南大分C 08大分

21 安岐 04国東

22 鶴崎B 08大分

23 朝地・緒方・千歳 12豊後大野

24 明豊A 07別府



日田東部A	16日田	25	第 三 試 合 場	
くす星翔	15玖珠	26		
鶴崎C	08大分	27		
明豊B	07別府	28		
宗近・国東	05杵築	29		
坂ノ市A	08大分	30		
中津	01中津	31		
米水津	11佐伯	32		
南大分B	08大分	33		
竹田	13竹田	34		
臼杵北	09臼杵	35		
植田A	08大分	36		
鶴崎A	08大分	37		第 四 試 合 場
鶴谷B	11佐伯	38		
東陽・西部・三隈	16日田	39		
三和剣友会B	03宇佐	40		
城東	08大分	41		
原川・判田	08大分	42		
大野・三重	12豊後大野	43		

		場
戸次	08大分	44
杵築B	05杵築	45
明豊C	07別府	46
佐伯南	11佐伯	47
南大分A	08大分	48